



SmartForm TCS/ TPS460 – светильник высокого класса со свежим, привлекательным дизайном

SmartForm TCS460

Все мы лучше себя чувствуем и лучше работаем в приятной, комфортабельной рабочей среде. Разработанная для использования в офисах, магазинах и школах товарная линия подвесных поверхностных и настенных светильников SmartForm TCS/TPS460 соединяет лучшее в своем классе освещение с простым и оригинальным дизайном. Эти сверхплоские светильники поставляются с лампами MASTER TL5 и TL5 ECO. Имеются прямоугольные и квадратные модели с прямым и непрямым освещением. Светильники также могут использоваться для создания световых линий и структур. Благодаря широкому выбору весьма эффективных и комфортных для глаз микрооптики и покрытий светильники SmartForm TCS/TPS460 представляют собой идеальное решение для любой ситуации. Для дополнительной экономии энергии можно установить системы управления светом.



Преимущества

- Освещение высшего класса отвечает любым проектным требованиям
- Оригинальный дизайн
- Энергоэффективный

Характеристики

- Очень плоский корпус: глубина всего 47 мм
- Современные лампы
- Высокоэффективная оптика и покрытия
- Прямое/непрямое светораспределение
- Возможность управления светом

Применение

- Офисы
- Магазины
- Школы

Спецификации

• Тип	TCS460	• Конфигурация корпуса (для линейного расположения)	Конец линии, 1 фаза (LE1), для окончания линии Линейная форма, 1 фаза (LF1), для вставки в линию
• Источник света	Флуоресцентный:	• Оптика	Модель с 1, 2, 3 и 4 лампами: Модель с 1 и 2 лампами:
• Лампа в комплекте	Да, TL5 ECO (830 или 840) Да, TL5 (цвет лампы 451 (ActiViva Natural), 452 (ActiViva Active), 827, 830 или 840) Нет		
• ПРА	Электронный, высокочастотный 220-240 В / 50-60 Гц:		
• Плафон	Модель с 1 и 2 лампами: Модель с 3 и 4 лампами:	• Аксессуары	Отдельный или линейный, фиксация светильника в заранее привинченный потолочный кронштейн
• Соединения	Зажимное соединение с защитой от разьедения (PIP) Кабель, длина 200 см, со штекером CEE7 (CSE)	• Примечание	Установлена защитная пленка для предохранения оптики во время монтажа Специальные светильники для линейной установки (типы LE и LF) поставляются со всеми соединениями и проводкой
• Опции	Аварийное освещение: 1 час (EL1), 3 часа (EL3) Управление светом: Внутренняя проводка без ПВХ (PVCFR) В комплекте предохранитель (FU) стандарта ЕС		
• Материалы и цвет	Корпус: оцинкованная сталь, белый, на основе RAL9016 Дополнительный выбор: белый RAL9010 или серебристо-серый, на основе RAL9006		

Похожие продукты



SmartForm BCS460 surface-mounted luminaire with OLC micro-lens optic in polycarbonate cover (MLO-PC)



SmartForm BCS460 surface-mounted luminaire with linear lens array optic in polycarbonate cover (LIN-PC)



SmartForm BCS460 surface-mounted luminaire with OLC micro-lens optic in polycarbonate cover (MLO-PC)



SmartForm BCS460 surface-mounted luminaire with linear lens array optic in polycarbonate cover (LIN-PC)



SmartForm TCS460 surface-mounted luminaire with micro OLC very high efficiency high-gloss optic (C8) and with micro OLC very-high-efficiency high-gloss optic (C8-VH)



SmartForm TCS460 surface-mounted luminaire with micro OLC performer semi-high-gloss optic (D8), micro OLC very-high-efficiency semi-high-gloss optic (D8-VH) or micro OLC performer semi-high-gloss bi-directional optic with top reflector (T D8-BD)



SmartForm TCS460 surface-mounted luminaire with micro OLC excellent comfort semi-high-gloss optic (D8-C)



SmartForm TCS460 surface-mounted luminaire with micro matt mirror, ribbed cross-louvers (M2) or micro high-efficiency mirror, ribbed cross-louvers (M2-H)



SmartForm TCS460 surface-mounted luminaire with micro OLC very high efficiency high-gloss optic (C8) and with micro OLC very-high-efficiency high-gloss optic (C8-VH)



SmartForm TCS460 surface-mounted luminaire with micro OLC performer semi-high-gloss optic (D8), micro OLC very-high-efficiency semi-high-gloss optic (D8-VH) or micro OLC performer semi-high-gloss bi-directional optic with top reflector (T D8-BD)

Похожие продукты



SmartForm TCS460 surface-mounted luminaire with micro OLC excellent comfort semi-high-gloss optic (D8-C)



SmartForm TCS460 surface-mounted luminaire with micro matt mirror, ribbed cross-louvers (M2) or micro high-efficiency mirror, ribbed cross-louvers (M2-H)



SmartForm TCS460 surface-mounted luminaire with micro high-efficiency asymmetrical optic (A) and one lamp in a two-lamp housing (H2L)



SmartForm TCS460 surface-mounted luminaire with opal polycarbonate cover (PCO)



SmartForm TCS460 surface-mounted luminaire with opal polycarbonate cover (PCO)



SmartForm TCS460 surface-mounted luminaire with OLC micro-lens optic in polycarbonate cover (MLO-PC)



SmartForm TCS460 surface-mounted luminaire with OLC micro-lens optic in polycarbonate cover (MLO-PC)

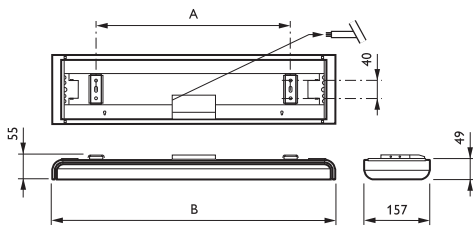


SmartForm TCS460 surface-mounted luminaire with PMMA micro-lens optic (AC-MLO) and very high efficiency top reflector (T-VH)



SmartForm TCS460 surface-mounted luminaire with polycarbonate micro-lens optic (PC-MLO) and very high efficiency top reflector (T-VH)

Чертеж размеров

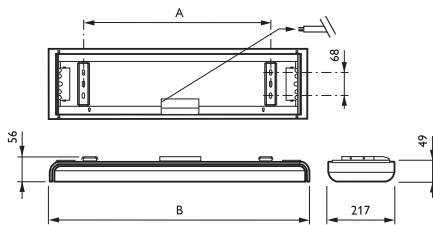


TCS460 1 x

TCS460 1x28W/830 HFP D8	990	1240
TCS460 1x28W/830 HFP M2-H	990	1240
TCS460 1x28W/840 HFP MLO-PC	990	1240
TCS460 1x28W/840 HFP PCO	990	1240
TCS460 1x35W/830 HFP D8	1355	1540
TCS460 1x35W/830 HFP M2-H	1355	1540
TCS460 1x35W/840 HFP MLO-PC	1355	1540
TCS460 1x35W/840 HFP PCO	1355	1540
TCS460 1x49W/830 HFP M2-H	1355	1540
TCS460 1x49W/840 HFP MLO-PC	1355	1540
TCS460 1x49W/840 HFP PCO	1355	1540
TCS460 1x25W/830 HFP D8	990	1240
TCS460 1x32W/830 HFP D8	1355	1540
TCS460 1x45W/830 HFP D8	1355	1540
TCS460 1x25W/840 HFP A	990	1240
TCS460 1x25W/840 HFP D8	990	1240
TCS460 1x32W/840 HFP A	1355	1540
TCS460 1x32W/840 HFP D8	1355	1540
TCS460 1x32W/840 HFP D8-C	1355	1540
TCS460 1x32W/840 HFP D8-VH	1355	1540
TCS460 1x45W/840 HFP D8	1355	1540
TCS460 1x32W/830 HFP A	1355	1540
TCS460 1x45W/830 HFP A	1355	1540
TCS460 1x25W/830 HFD-T D8	990	1240
TCS460 1x25W/830 HFD-T M2-H	990	1240
TCS460 1x32W/830 HFD-T D8	1355	1540
TCS460 1x32W/830 HFD-T M2-H	1355	1540
TCS460 1x32W/830 HFD-T A	1355	1540
TCS460 1x32W/840 HFD-T MLO-PC	1355	1540
TCS460 1x32W/840 HFD-T PCO	1355	1540
TCS460 1x45W/830 HFD-T D8	1355	1540
TCS460 1x45W/830 HFD-T M2-H	1355	1540
TCS460 1x45W/830 HFD-T A	1355	1540
TCS460 1x45W/840 HFD-T MLO-PC	1355	1540
TCS460 1x45W/840 HFD-T PCO	1355	1540
TCS460 1x28W/840 HFP C8	990	1240
TCS460 1x28W/840 HFP M2	990	1240
TCS460 1x35W/840 HFP C8	1355	1540
TCS460 1x35W/840 HFP M2	1355	1540
TCS460 1x25W/830 HFP M2-H	990	1240
TCS460 1x32W/830 HFP M2-H	1355	1540

Чертеж размеров

TCS460 1x32W/840 HFP MLO-PC	1355	1540
TCS460 1x32W/840 HFP PCO	1355	1540
TCS460 1x45W/830 HFP M2-H	1355	1540
TCS460 1x45W/840 HFP MLO-PC	1355	1540
TCS460 1x45W/840 HFP PCO	1355	1540
TCS460 1x25W/840 HFP MLO-PC	990	1240



TCS460 2 x

Product	A (Min)	A (Norm)	A (Max)	B (Min)	B (Norm)	B (Max)
TCS460 2x28W/830 HFP H2L D8		990			1240	
TCS460 2x28W/830 HFP H2L M2-H		990			1240	
TCS460 2x28W/840 HFP H2L PCO		990			1240	
TCS460 2x35W/830 HFP H2L D8		1355			1540	
TCS460 2x35W/830 HFP H2L M2-H		1355			1540	
TCS460 2x35W/840 HFP H2L MLO-PC		1355			1540	
TCS460 2x35W/840 HFP H2L PCO		1355			1540	
TCS460 2x49W/830 HFP H2L M2-H		1355			1540	
TCS460 2x49W/840 HFP H2L MLO-PC		1355			1540	
TCS460 2x28W/840 HFP T-VH AC-MLO		990			1240	
TCS460 2x35W/840 HFP T-VH M2-H AC-MLO		1355			1540	
TCS460 2x49W/840 HFP T-VH AC-MLO		1355			1540	
TCS460 2x25W/830 HFP H2L D8		990			1240	
TCS460 2x32W/830 HFP H2L D8		1355			1540	
TCS460 2x45W/830 HFP H2L D8		1355			1540	
TCS460 2x25W/840 HFD T-VH PC-MLO		990			1240	
TCS460 2x25W/840 HFP H2L D8		990			1240	
TCS460 2x25W/840 HFP H2L D8-C		990			1240	
TCS460 2x32W/840 HFD H2L C8-VH		1355			1540	
TCS460 2x32W/840 HFD H2L D8-VH		1355			1540	
TCS460 2x32W/840 HFD T-VH PC-MLO		1355			1540	
TCS460 2x32W/840 HFP H2L D8		1355			1540	
TCS460 2x32W/840 HFP H2L D8-C		1355			1540	
TCS460 2x45W/840 HFD H2L C8-VH ACL		1355			1540	
TCS460 2x45W/840 HFD H2L D8 ACL		1355			1540	
TCS460 2x45W/840 HFP H2L D8		1355			1540	
TCS460 2x45W/840 HFP H2L D8-C		1355			1540	
TCS460 2x45W/840 HFR H2L C8-VH LXM		1355			1540	
TCS460 2x45W/840 HFR H2L D8 LXM		1355			1540	
TCS460 2x50W/840 HFD H2L C8-VH ACL		990			1240	
TCS460 2x50W/840 HFD H2L D8 ACL		990			1240	
TCS460 2x50W/840 HFR H2L C8-VH LXM		990			1240	
TCS460 2x50W/840 HFR H2L D8 LXM		990			1240	

Чертеж размеров

TCS460 2x25W/830 HFD-T H2L D8	990	1240
TCS460 2x25W/830 HFD-T H2L M2-H	990	1240
TCS460 2x32W/830 HFD-T H2L D8	1355	1540
TCS460 2x32W/830 HFD-T H2L M2-H	1355	1540
TCS460 2x45W/830 HFD-T H2L D8	1355	1540
TCS460 2x45W/830 HFD-T H2L M2-H	1355	1540
TCS460 2x28W/840 HFP H2L C8	990	1240
TCS460 2x28W/840 HFP H2L M2	990	1240
TCS460 2x35W/840 HFP H2L M2	1355	1540
TCS460 2x25W/830 HFP H2L M2-H	990	1240
TCS460 2x32W/830 HFP H2L M2-H	1355	1540
TCS460 2x45W/830 HFP H2L M2-H	1355	1540
TCS460 2x25W/840 HFP H2L MLO-PC	990	1240
TCS460 2x45W/840 HFP H2L MLO-PC	1355	1540
TCS460 2x32W/840 HFP H2L MLO-PC	1355	1540

Аксессуары



ZCS460 CP-H1L



ZCS460 CP-H2/3L



ZCS460 CPL-H1L



ZCS460 CPL-H2L

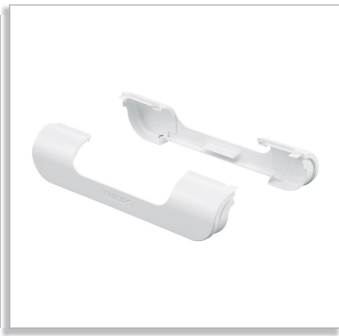


ZCS460 CPL-H3L



ZCS460 EP-H1L-LF1

Аксессуары



ZCS460 EP-H2L-LF1



ZCS460 EP-H3L-LF1



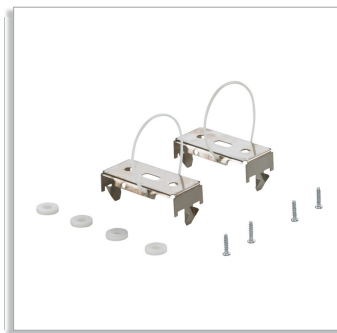
ZCS460 EP-H1L



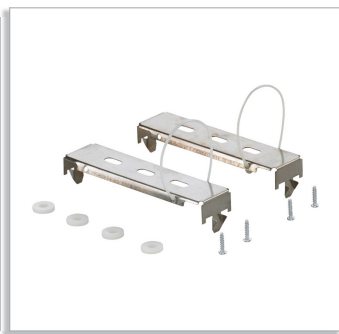
ZCS460 EP-H2L



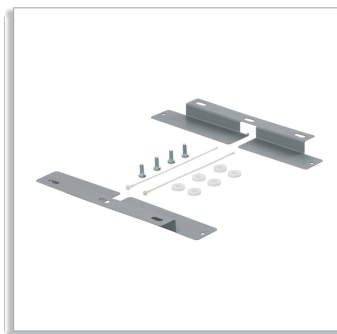
ZCS460 EP-H3L



ZCS460 MB-H1L



ZCS460 MB-H2L



ZCS460 MB-H3L

Сведения о продукте



Сведения о продукте



LED light engine



LED light engine: easy replacement



Light effect: circles

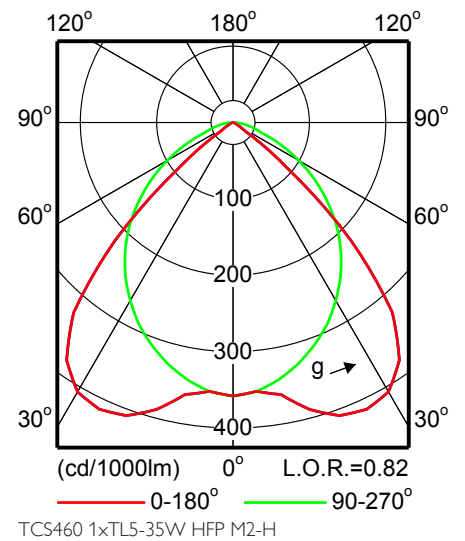
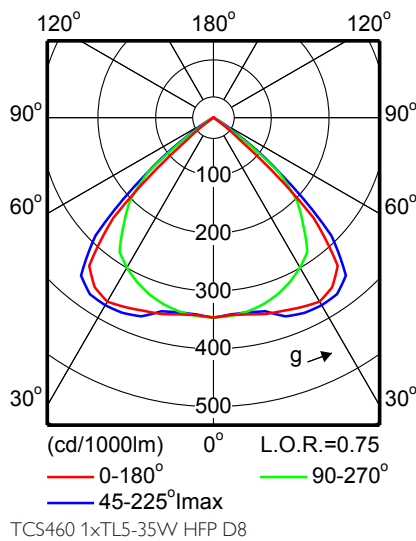
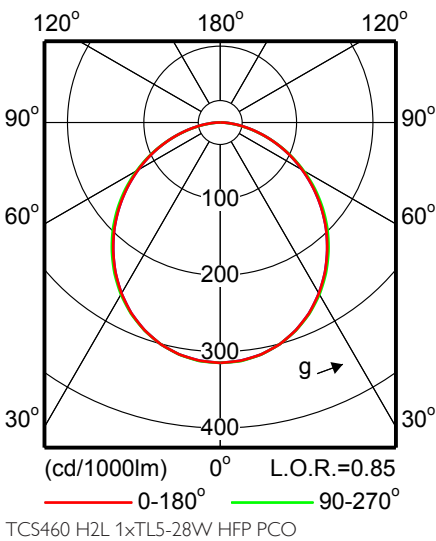
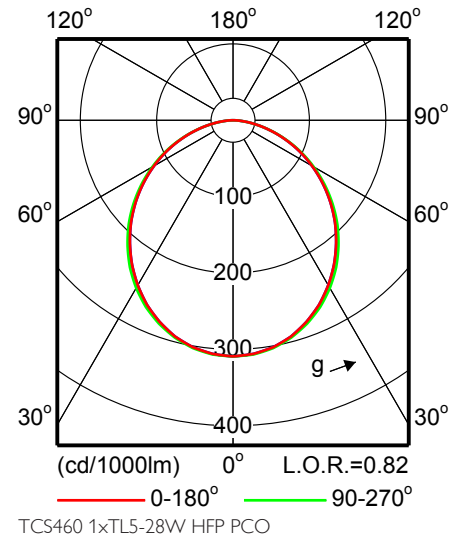
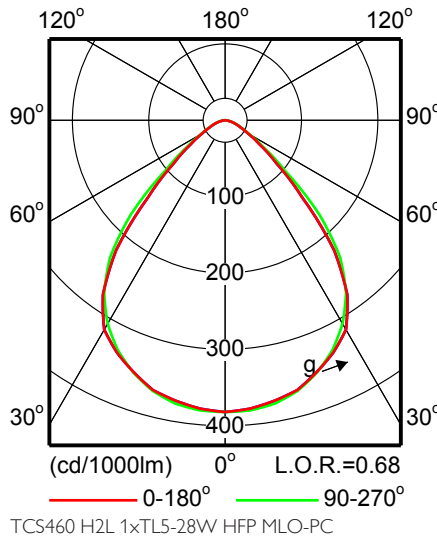
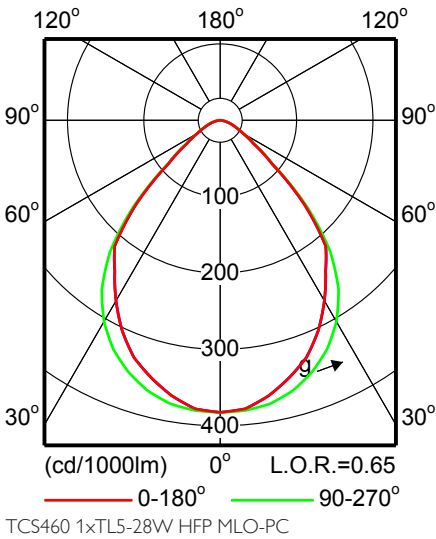
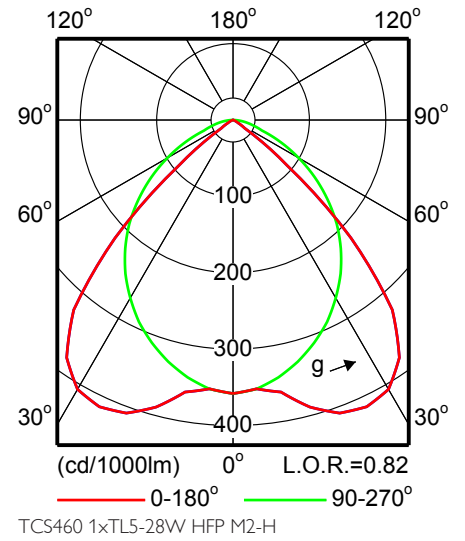
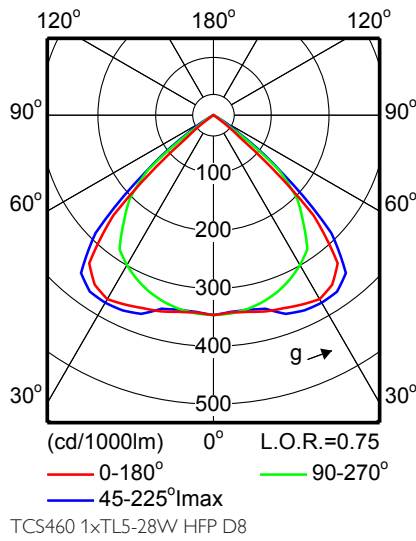
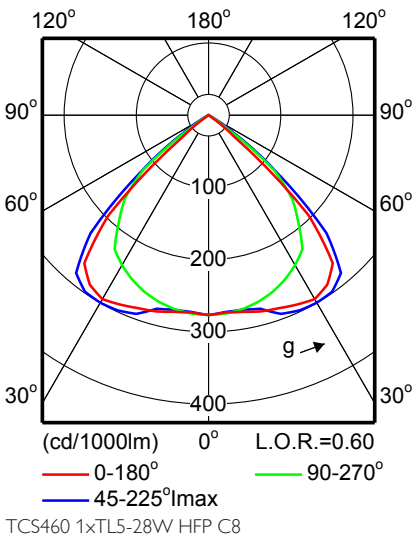


LED light engine: easy replacement

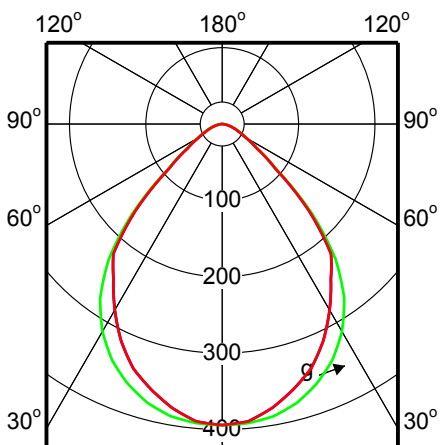


Light effect: lines/crosses

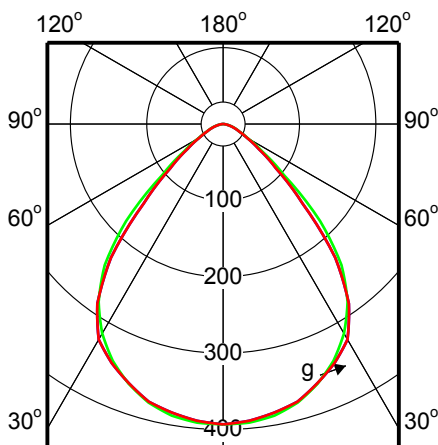
Фотометрические данные



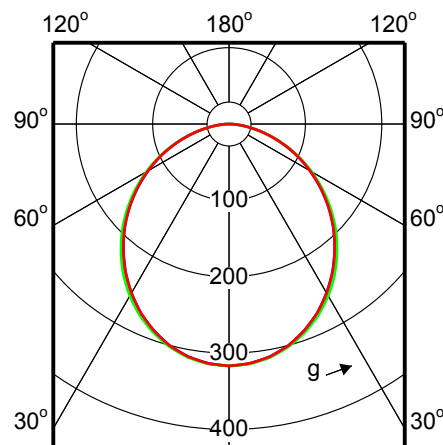
Фотометрические данные



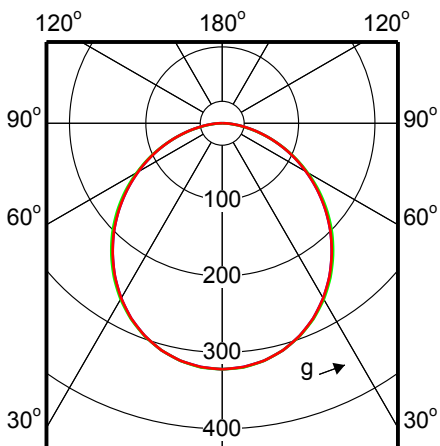
(cd/1000lm) 0° L.O.R.=0.67
 — 0-180° — 90-270°
 TCS460 1xTL5-35W HFP MLO-PC



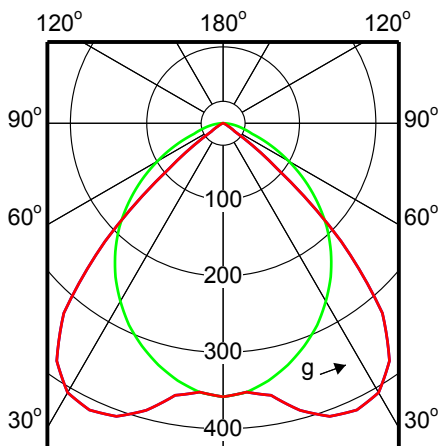
(cd/1000lm) 0° L.O.R.=0.70
 — 0-180° — 90-270°
 TCS460 H2L 1xTL5-35W HFP MLO-PC



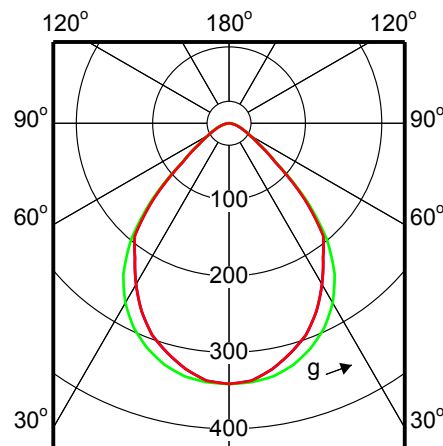
(cd/1000lm) 0° L.O.R.=0.84
 — 0-180° — 90-270°
 TCS460 1xTL5-35W HFP PCO



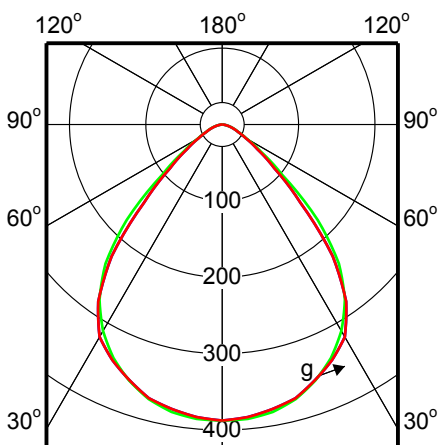
(cd/1000lm) 0° L.O.R.=0.87
 — 0-180° — 90-270°
 TCS460 H2L 1xTL5-35W HFP PCO



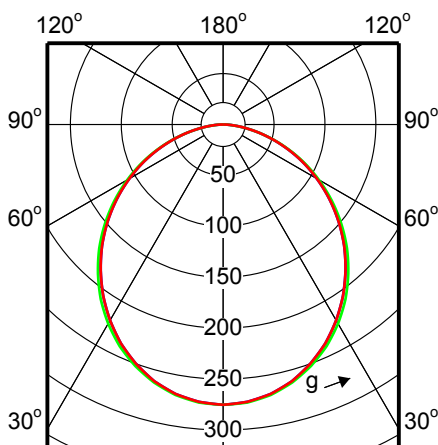
(cd/1000lm) 0° L.O.R.=0.82
 — 0-180° — 90-270°
 TCS460 1xTL5-49W HFP M2-H



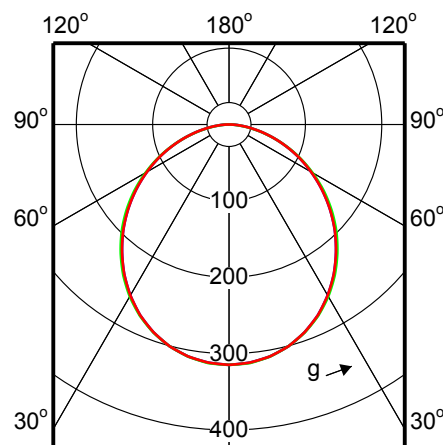
(cd/1000lm) 0° L.O.R.=0.58
 — 0-180° — 90-270°
 TCS460 1xTL5-49W HFP MLO-PC



(cd/1000lm) 0° L.O.R.=0.69
 — 0-180° — 90-270°
 TCS460 H2L 1xTL5-49W HFP MLO-PC

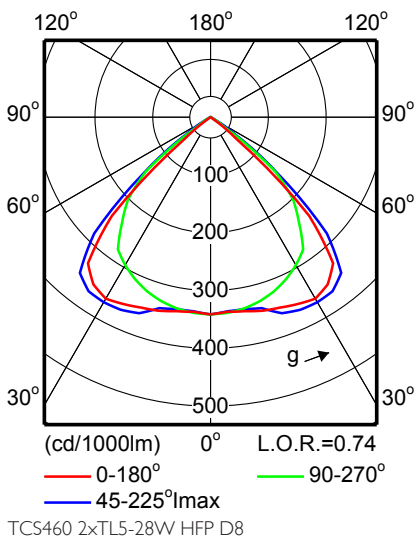


(cd/1000lm) 0° L.O.R.=0.73
 — 0-180° — 90-270°
 TCS460 1xTL5-49W HFP PCO

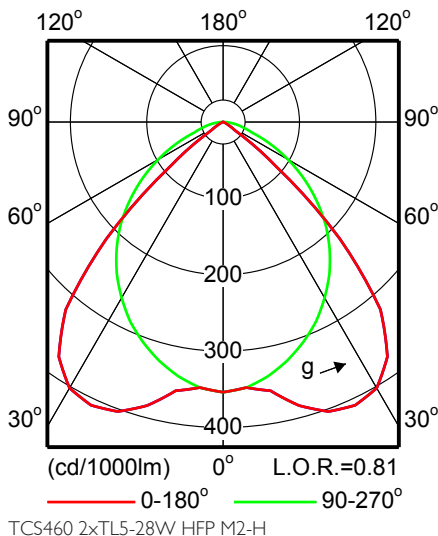


(cd/1000lm) 0° L.O.R.=0.85
 — 0-180° — 90-270°
 TCS460 H2L 1xTL5-49W HFP PCO

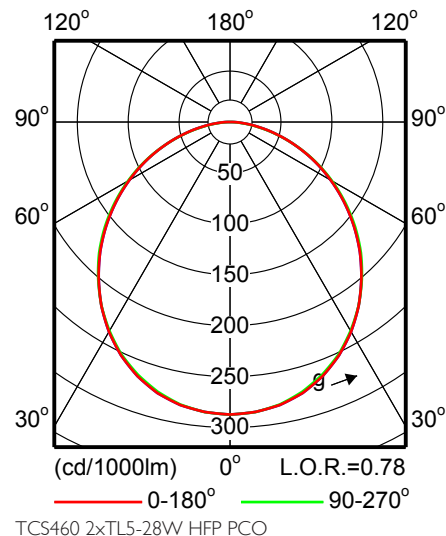
Фотометрические данные



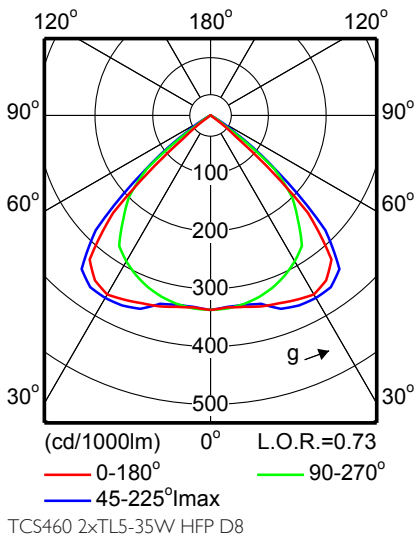
TCS460 2xTL5-28W HFP D8



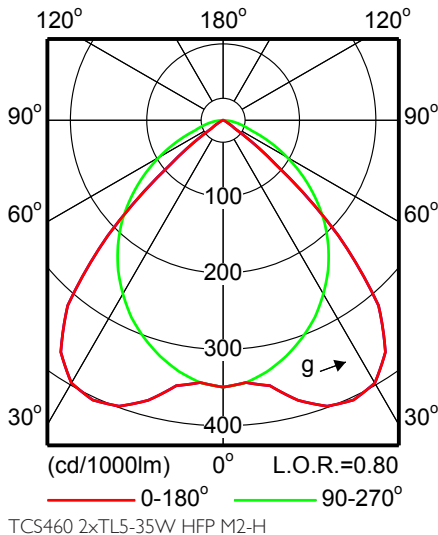
TCS460 2xTL5-28W HFP M2-H



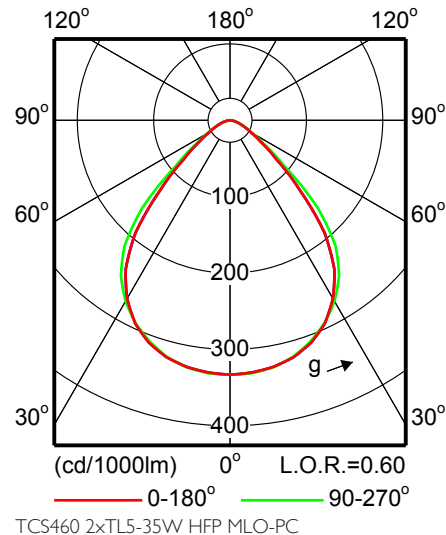
TCS460 2xTL5-28W HFP PCO



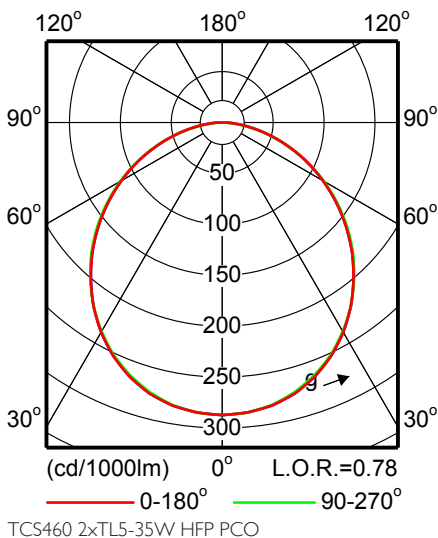
TCS460 2xTL5-35W HFP D8



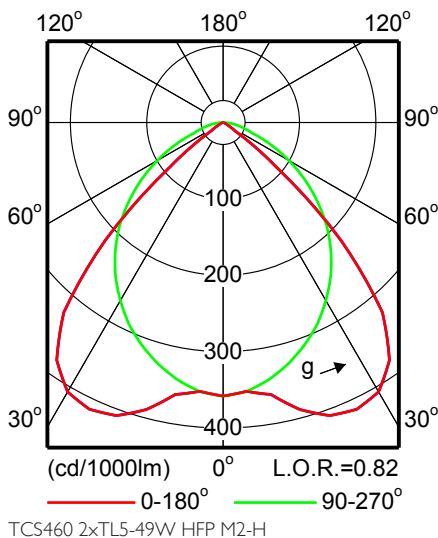
TCS460 2xTL5-35W HFP M2-H



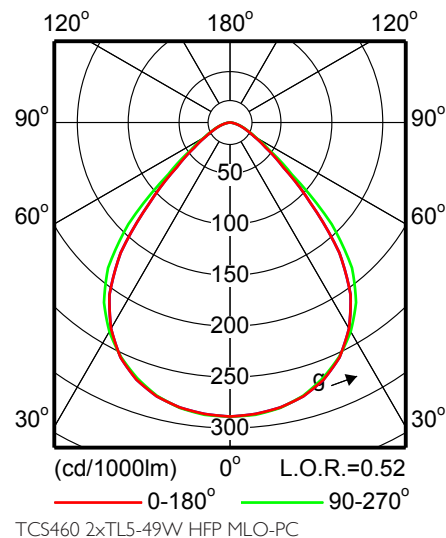
TCS460 2xTL5-35W HFP MLO-PC



TCS460 2xTL5-35W HFP PCO

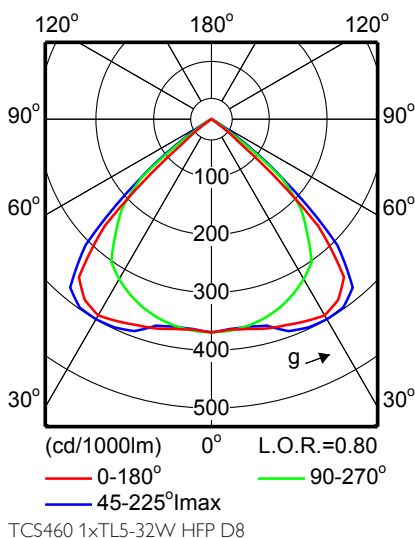
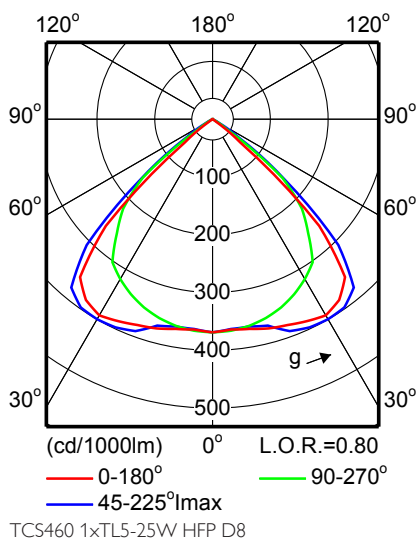


TCS460 2xTL5-49W HFP M2-H



TCS460 2xTL5-49W HFP MLO-PC

Фотометрические данные



Сравните таблицы

Код заказа	Код семейства продукции	Число ламп	Оптическая система	Код лампового семейства	Мощность лампы	Цветовой код лампы	Цвет	Аварийное освещение	Напряжение питания	IP код	ПРА
909346 00	BCS460	-	-	LED24	-	840	WH	No	220-240	-	-
909377 00	BCS460	-	-	LED48	-	840	WH	No	220-240	-	-
909391 00	BCS460	-	-	LED48	-	840	WH	No	220-240	-	-
909339 00	BCS460	-	-	LED24	-	840	WH	No	220-240	-	-
909353 00	BCS460	-	-	LED24	-	840	WH	No	220-240	-	-
909360 00	BCS460	-	-	LED24	-	840	WH	No	220-240	-	-
909384 00	BCS460	-	-	LED48	-	840	WH	No	220-240	-	-
991334 00	TCS460	1	C8	TL5	28	830	WH	No	220-240	IP20	HFP
902521 00	TCS460	1	C8	TL5	28	840	WH	No	220-240	IP20	HFP
902545 00	TCS460	1	C8	TL5	35	840	WH	No	220-240	IP20	HFP
900008 00	TCS460	1	D8	TL5	28	830	WH	No	220-240	IP20	HFP
900046 00	TCS460	1	D8	TL5	35	830	WH	No	220-240	IP20	HFP
900817 00	TCS460	1	D8	TL5	25	830	WH	No	220-240	IP20	HFP
900824 00	TCS460	1	D8	TL5	32	830	WH	No	220-240	IP20	HFP
900831 00	TCS460	1	D8	TL5	45	830	WH	No	220-240	IP20	HFP
900947 00	TCS460	1	D8	TL5	25	840	WH	No	220-240	IP20	HFP
900961 00	TCS460	1	D8	TL5	32	840	WH	No	220-240	IP20	HFP
900985 00	TCS460	1	D8-VH	TL5	32	840	WH	No	220-240	IP20	HFP
900992 00	TCS460	1	D8	TL5	45	840	WH	No	220-240	IP20	HFP
902286 00	TCS460	1	D8	TL5	25	830	WH	No	220-240	IP20	HFD-T
902309 00	TCS460	1	D8	TL5	32	830	WH	No	220-240	IP20	HFD-T
902354 00	TCS460	1	D8	TL5	45	830	WH	No	220-240	IP20	HFD-T
900978 00	TCS460	1	D8-C	TL5	32	840	WH	No	220-240	IP20	HFP
900015 00	TCS460	1	M2-H	TL5	28	830	WH	No	220-240	IP20	HFP
900053 00	TCS460	1	M2-H	TL5	35	830	WH	No	220-240	IP20	HFP
900091 00	TCS460	1	M2-H	TL5	49	830	WH	No	220-240	IP20	HFP
902293 00	TCS460	1	M2-H	TL5	25	830	WH	No	220-240	IP20	HFD-T

Код заказа	Код семейства продукции	Число ламп	Оптическая система	Код лампового семейства	Мощность лампы	Цветовой код лампы	Цвет	Аварийное освещение	Напряжение питания	IP код	ПРА
902316 00	TCS460	1	M2-H	TL5	32	830	WH	No	220-240	IP20	HFD-T
902361 00	TCS460	1	M2-H	TL5	45	830	WH	No	220-240	IP20	HFD-T
902538 00	TCS460	1	M2	TL5	28	840	WH	No	220-240	IP20	HFP
902552 00	TCS460	1	M2	TL5	35	840	WH	No	220-240	IP20	HFP
905416 00	TCS460	1	M2-H	TL5	25	830	WH	No	220-240	IP20	HFP
905430 00	TCS460	1	M2-H	TL5	32	830	WH	No	220-240	IP20	HFP
905478 00	TCS460	1	M2-H	TL5	45	830	WH	No	220-240	IP20	HFP
901036 00	TCS460	2	C8-VH	TL5	32	840	WH	No	220-240	IP20	HFD
901081 00	TCS460	2	C8-VH	TL5	45	840	WH	No	220-240	IP20	HFD
901135 00	TCS460	2	C8-VH	TL5	45	840	WH	No	220-240	IP20	HFR
901159 00	TCS460	2	C8-VH	TL5	50	840	WH	No	220-240	IP20	HFD
901173 00	TCS460	2	C8-VH	TL5	50	840	WH	No	220-240	IP20	HFR
902569 00	TCS460	2	C8	TL5	28	840	WH	No	220-240	IP20	HFP
900336 00	TCS460	2	D8	TL5	28	830	WH	No	220-240	IP20	HFP
900374 00	TCS460	2	D8	TL5	35	830	WH	No	220-240	IP20	HFP
900848 00	TCS460	2	D8	TL5	25	830	WH	No	220-240	IP20	HFP
900855 00	TCS460	2	D8	TL5	32	830	WH	No	220-240	IP20	HFP
900862 00	TCS460	2	D8	TL5	45	830	WH	No	220-240	IP20	HFP
901012 00	TCS460	2	D8	TL5	25	840	WH	No	220-240	IP20	HFP
901043 00	TCS460	2	D8-VH	TL5	32	840	WH	No	220-240	IP20	HFD
901067 00	TCS460	2	D8	TL5	32	840	WH	No	220-240	IP20	HFP
901098 00	TCS460	2	D8	TL5	45	840	WH	No	220-240	IP20	HFD
901111 00	TCS460	2	D8	TL5	45	840	WH	No	220-240	IP20	HFP
901142 00	TCS460	2	D8	TL5	45	840	WH	No	220-240	IP20	HFR
901166 00	TCS460	2	D8	TL5	50	840	WH	No	220-240	IP20	HFD
901180 00	TCS460	2	D8	TL5	50	840	WH	No	220-240	IP20	HFR
902446 00	TCS460	2	D8	TL5	25	830	WH	No	220-240	IP20	HFD-T
902460 00	TCS460	2	D8	TL5	32	830	WH	No	220-240	IP20	HFD-T
902484 00	TCS460	2	D8	TL5	45	830	WH	No	220-240	IP20	HFD-T
901029 00	TCS460	2	D8-C	TL5	25	840	WH	No	220-240	IP20	HFP
901074 00	TCS460	2	D8-C	TL5	32	840	WH	No	220-240	IP20	HFP
901128 00	TCS460	2	D8-C	TL5	45	840	WH	No	220-240	IP20	HFP
900343 00	TCS460	2	M2-H	TL5	28	830	WH	No	220-240	IP20	HFP
900381 00	TCS460	2	M2-H	TL5	35	830	WH	No	220-240	IP20	HFP
900428 00	TCS460	2	M2-H	TL5	49	830	WH	No	220-240	IP20	HFP
900695 00	TCS460	2	M2-H	TL5	35	840	WH	No	220-240	IP40	HFP
902453 00	TCS460	2	M2-H	TL5	25	830	WH	No	220-240	IP20	HFD-T
902477 00	TCS460	2	M2-H	TL5	32	830	WH	No	220-240	IP20	HFD-T
902491 00	TCS460	2	M2-H	TL5	45	830	WH	No	220-240	IP20	HFD-T
902576 00	TCS460	2	M2	TL5	28	840	WH	No	220-240	IP20	HFP
902590 00	TCS460	2	M2	TL5	35	840	WH	No	220-240	IP20	HFP
905515 00	TCS460	2	M2-H	TL5	25	830	WH	No	220-240	IP20	HFP
905539 00	TCS460	2	M2-H	TL5	32	830	WH	No	220-240	IP20	HFP
905553 00	TCS460	2	M2-H	TL5	45	830	WH	No	220-240	IP20	HFP
900930 00	TCS460	1	A	TL5	25	840	WH	No	220-240	IP20	HFP
900954 00	TCS460	1	A	TL5	32	840	WH	No	220-240	IP20	HFP

Код заказа	Код семейства продукции	Число ламп	Оптическая система	Код лампового семейства	Мощность лампы	Цветовой код лампы	Цвет	Аварийное освещение	Напряжение питания	IP код	ПРА
902262 00	TCS460	1	A	TL5	32	830	WH	No	220-240	IP20	HFP
902279 00	TCS460	1	A	TL5	45	830	WH	No	220-240	IP20	HFP
902323 00	TCS460	1	A	TL5	32	830	WH	No	220-240	IP20	HFD-T
902378 00	TCS460	1	A	TL5	45	830	WH	No	220-240	IP20	HFD-T
900367 00	TCS460	2	No	TL5	28	840	WH	No	220-240	IP40	HFP
900404 00	TCS460	2	No	TL5	35	840	WH	No	220-240	IP40	HFP
900039 00	TCS460	1	No	TL5	28	840	WH	No	220-240	IP40	HFP
900077 00	TCS460	1	No	TL5	35	840	WH	No	220-240	IP40	HFP
900114 00	TCS460	1	No	TL5	49	840	WH	No	220-240	IP40	HFP
902347 00	TCS460	1	No	TL5	32	840	WH	No	220-240	IP40	HFD-T
902392 00	TCS460	1	No	TL5	45	840	WH	No	220-240	IP40	HFD-T
905454 00	TCS460	1	No	TL5	32	840	WH	No	220-240	IP40	HFP
905492 00	TCS460	1	No	TL5	45	840	WH	No	220-240	IP40	HFP
900398 00	TCS460	2	No	TL5	35	840	WH	No	220-240	IP40	HFP
900435 00	TCS460	2	No	TL5	49	840	WH	No	220-240	IP40	HFP
905669 00	TCS460	2	No	TL5	25	840	WH	No	220-240	IP40	HFP
905676 00	TCS460	2	No	TL5	45	840	WH	No	220-240	IP40	HFP
905683 00	TCS460	2	No	TL5	32	840	WH	No	220-240	IP40	HFP
900022 00	TCS460	1	No	TL5	28	840	WH	No	220-240	IP40	HFP
900060 00	TCS460	1	No	TL5	35	840	WH	No	220-240	IP40	HFP
900107 00	TCS460	1	No	TL5	49	840	WH	No	220-240	IP40	HFP
902330 00	TCS460	1	No	TL5	32	840	WH	No	220-240	IP40	HFD-T
902385 00	TCS460	1	No	TL5	45	840	WH	No	220-240	IP40	HFD-T
905447 00	TCS460	1	No	TL5	32	840	WH	No	220-240	IP40	HFP
905485 00	TCS460	1	No	TL5	45	840	WH	No	220-240	IP40	HFP
905638 00	TCS460	1	No	TL5	25	840	WH	No	220-240	IP40	HFP
900664 00	TCS460	2	No	TL5	28	840	WH	No	220-240	IP40	HFP
900725 00	TCS460	2	No	TL5	49	840	WH	No	220-240	IP40	HFP
901005 00	TCS460	2	No	TL5	25	840	WH	No	220-240	IP40	HFD
901050 00	TCS460	2	No	TL5	32	840	WH	No	220-240	IP40	HFD
903474 00	ZCS460	-	-	-	-	-	WH	-	-	-	-
903481 00	ZCS460	-	-	-	-	-	WH	-	-	-	-
904594 00	ZCS460	-	-	-	-	-	WH	-	-	-	-
904624 00	ZCS460	-	-	-	-	-	WH	-	-	-	-
904655 00	ZCS460	-	-	-	-	-	WH	-	-	-	-
903900 00	ZCS460	-	-	-	-	-	WH	-	-	-	-
903931 00	ZCS460	-	-	-	-	-	WH	-	-	-	-
903962 00	ZCS460	-	-	-	-	-	WH	-	-	-	-
903993 00	ZCS460	-	-	-	-	-	WH	-	-	-	-
904020 00	ZCS460	-	-	-	-	-	WH	-	-	-	-
903498 00	ZCS460	-	-	-	-	-	WH	-	-	-	-
904501 00	ZCS460	-	-	-	-	-	WH	-	-	-	-
904532 00	ZCS460	-	-	-	-	-	WH	-	-	-	-
904563 00	ZCS460	-	-	-	-	-	WH	-	-	-	-

Сравните таблицы

Код заказа	Код семейства продукции	Комплект с лампой	Оптический элемент	Класс безопасности	Блок управления освещением	Верхний отражатель	Защитная метка	Тест с раскленной проволокой	оптический плафон	Класс ударопрочности	Маркировка стран ЕС
909346 00	BCS460	-	-	-	No	No	-	850/5	O-PC	-	-
909377 00	BCS460	-	-	-	No	No	-	850/5	O-PC	-	-
909391 00	BCS460	-	-	-	No	No	-	650/5	AC-MLO	-	-
909339 00	BCS460	-	-	-	No	No	-	850/5	MLO-PC	-	-
909353 00	BCS460	-	-	-	No	No	-	850/5	LIN-PC	-	-
909360 00	BCS460	-	-	-	No	No	-	850/5	MLO-PC	-	-
909384 00	BCS460	-	-	-	No	No	-	850/5	LIN-PC	-	-
991334 00	TCS460	K	No	CLI	No	No	F	960/5	No	IK07	CE
902521 00	TCS460	K	No	CLI	No	No	F	960/5	No	IK07	CE
902545 00	TCS460	K	No	CLI	No	No	F	960/5	No	IK07	CE
900008 00	TCS460	K	No	CLI	No	No	F	960/5	No	IK07	CE
900046 00	TCS460	K	No	CLI	No	No	F	960/5	No	IK07	CE
900817 00	TCS460	K	No	CLI	No	No	F	960/5	No	IK07	CE
900824 00	TCS460	K	No	CLI	No	No	F	960/5	No	IK07	CE
900831 00	TCS460	K	No	CLI	No	No	F	960/5	No	IK07	CE
900947 00	TCS460	K	No	CLI	No	No	F	960/5	No	IK07	CE
900961 00	TCS460	K	No	CLI	No	No	F	960/5	No	IK07	CE
900985 00	TCS460	K	No	CLI	No	No	F	960/5	No	IK07	CE
900992 00	TCS460	K	No	CLI	No	No	F	960/5	No	IK07	CE
902286 00	TCS460	K	No	CLI	No	No	F	960/5	No	IK07	CE
902309 00	TCS460	K	No	CLI	No	No	F	960/5	No	IK07	CE
902354 00	TCS460	K	No	CLI	No	No	F	960/5	No	IK07	CE
900978 00	TCS460	K	No	CLI	No	No	F	960/5	No	IK07	CE
900015 00	TCS460	K	No	CLI	No	No	F	960/5	No	IK07	CE
900053 00	TCS460	K	No	CLI	No	No	F	960/5	No	IK07	CE
900091 00	TCS460	K	No	CLI	No	No	F	960/5	No	IK07	CE
902293 00	TCS460	K	No	CLI	No	No	F	960/5	No	IK07	CE
902316 00	TCS460	K	No	CLI	No	No	F	960/5	No	IK07	CE
902361 00	TCS460	K	No	CLI	No	No	F	960/5	No	IK07	CE
902538 00	TCS460	K	No	CLI	No	No	F	960/5	No	IK07	CE
902552 00	TCS460	K	No	CLI	No	No	F	960/5	No	IK07	CE
905416 00	TCS460	K	No	CLI	No	No	F	960/5	No	IK07	CE
905430 00	TCS460	K	No	CLI	No	No	F	960/5	No	IK07	CE
905478 00	TCS460	K	No	CLI	No	No	F	960/5	No	IK07	CE
901036 00	TCS460	K	No	CLI	No	No	F	960/5	No	IK07	CE
901081 00	TCS460	K	No	CLI	ACL	No	F	960/5	No	IK07	CE
901135 00	TCS460	K	No	CLI	LXM	No	F	960/5	No	IK07	CE
901159 00	TCS460	K	No	CLI	ACL	No	F	960/5	No	IK07	CE
901173 00	TCS460	K	No	CLI	LXM	No	F	960/5	No	IK07	CE
902569 00	TCS460	K	No	CLI	No	No	F	960/5	No	IK07	CE
900336 00	TCS460	K	No	CLI	No	No	F	960/5	No	IK07	CE
900374 00	TCS460	K	No	CLI	No	No	F	960/5	No	IK07	CE
900848 00	TCS460	K	No	CLI	No	No	F	960/5	No	IK07	CE
900855 00	TCS460	K	No	CLI	No	No	F	960/5	No	IK07	CE
900862 00	TCS460	K	No	CLI	No	No	F	960/5	No	IK07	CE
901012 00	TCS460	K	No	CLI	No	No	F	960/5	No	IK07	CE

Код заказа	Код семейства продукции	Комплект с лампой	Оптический элемент	Класс безопасности	Блок управления освещением	Верхний отражатель	Защитная метка	Тест с раскаленной проволокой	оптический плафон	Класс ударопрочности	Маркировка стран ЕС
901043 00	TCS460	K	No	CLI	No	No	F	960/5	No	IK07	CE
901067 00	TCS460	K	No	CLI	No	No	F	960/5	No	IK07	CE
901098 00	TCS460	K	No	CLI	ACL	No	F	960/5	No	IK07	CE
901111 00	TCS460	K	No	CLI	No	No	F	960/5	No	IK07	CE
901142 00	TCS460	K	No	CLI	LXM	No	F	960/5	No	IK07	CE
901166 00	TCS460	K	No	CLI	ACL	No	F	960/5	No	IK07	CE
901180 00	TCS460	K	No	CLI	LXM	No	F	960/5	No	IK07	CE
902446 00	TCS460	K	No	CLI	No	No	F	960/5	No	IK07	CE
902460 00	TCS460	K	No	CLI	No	No	F	960/5	No	IK07	CE
902484 00	TCS460	K	No	CLI	No	No	F	960/5	No	IK07	CE
901029 00	TCS460	K	No	CLI	No	No	F	960/5	No	IK07	CE
901074 00	TCS460	K	No	CLI	No	No	F	960/5	No	IK07	CE
901128 00	TCS460	K	No	CLI	No	No	F	960/5	No	IK07	CE
900343 00	TCS460	K	No	CLI	No	No	F	960/5	No	IK07	CE
900381 00	TCS460	K	No	CLI	No	No	F	960/5	No	IK07	CE
900428 00	TCS460	K	No	CLI	No	No	F	960/5	No	IK07	CE
900695 00	TCS460	K	No	CLI	No	T-VH	F	650/5	AC-MLO	IK07	CE
902453 00	TCS460	K	No	CLI	No	No	F	960/5	No	IK07	CE
902477 00	TCS460	K	No	CLI	No	No	F	960/5	No	IK07	CE
902491 00	TCS460	K	No	CLI	No	No	F	960/5	No	IK07	CE
902576 00	TCS460	K	No	CLI	No	No	F	960/5	No	IK07	CE
902590 00	TCS460	K	No	CLI	No	No	F	960/5	No	IK07	CE
905515 00	TCS460	K	No	CLI	No	No	F	960/5	No	IK07	CE
905539 00	TCS460	K	No	CLI	No	No	F	960/5	No	IK07	CE
905553 00	TCS460	K	No	CLI	No	No	F	960/5	No	IK07	CE
900930 00	TCS460	K	No	CLI	No	No	F	960/5	No	IK07	CE
900954 00	TCS460	K	No	CLI	No	No	F	960/5	No	IK07	CE
902262 00	TCS460	K	No	CLI	No	No	F	960/5	No	IK07	CE
902279 00	TCS460	K	No	CLI	No	No	F	960/5	No	IK07	CE
902323 00	TCS460	K	No	CLI	No	No	F	960/5	No	IK07	CE
902378 00	TCS460	K	No	CLI	No	No	F	960/5	No	IK07	CE
900367 00	TCS460	K	No	CLI	No	No	F	850/5	PCO	IK07	CE
900404 00	TCS460	K	No	CLI	No	No	F	850/5	PCO	IK07	CE
900039 00	TCS460	K	No	CLI	No	No	F	850/5	PCO	IK07	CE
900077 00	TCS460	K	No	CLI	No	No	F	850/5	PCO	IK07	CE
900114 00	TCS460	K	No	CLI	No	No	F	850/5	PCO	IK07	CE
902347 00	TCS460	K	No	CLI	No	No	F	850/5	PCO	IK07	CE
902392 00	TCS460	K	No	CLI	No	No	F	850/5	PCO	IK07	CE
905454 00	TCS460	K	No	CLI	No	No	F	850/5	PCO	IK07	CE
905492 00	TCS460	K	No	CLI	No	No	F	850/5	PCO	IK07	CE
900398 00	TCS460	K	No	CLI	No	No	F	850/5	MLO-PC	IK07	CE
900435 00	TCS460	K	No	CLI	No	No	F	850/5	MLO-PC	IK07	CE
905669 00	TCS460	K	No	CLI	No	No	F	850/5	MLO-PC	IK07	CE
905676 00	TCS460	K	No	CLI	No	No	F	850/5	MLO-PC	IK07	CE
905683 00	TCS460	K	No	CLI	No	No	F	850/5	MLO-PC	IK07	CE
900022 00	TCS460	K	No	CLI	No	No	F	850/5	MLO-PC	IK07	CE

Код заказа	Код семейства продукции	Комплект с лампой	Оптический элемент	Класс безопасности	Блок управления освещением	Верхний отражатель	Защитная метка	Тест с раскленной проволокой	оптический плафон	Класс ударопрочности	Маркировка стран ЕС
900060 00	TCS460	K	No	CLI	No	No	F	850/5	MLO-PC	IK07	CE
900107 00	TCS460	K	No	CLI	No	No	F	850/5	MLO-PC	IK07	CE
902330 00	TCS460	K	No	CLI	No	No	F	850/5	MLO-PC	IK07	CE
902385 00	TCS460	K	No	CLI	No	No	F	850/5	MLO-PC	IK07	CE
905447 00	TCS460	K	No	CLI	No	No	F	850/5	MLO-PC	IK07	CE
905485 00	TCS460	K	No	CLI	No	No	F	850/5	MLO-PC	IK07	CE
905638 00	TCS460	K	No	CLI	No	No	F	850/5	MLO-PC	IK07	CE
900664 00	TCS460	K	No	CLI	No	T-VH	F	650/5	AC-MLO	IK07	CE
900725 00	TCS460	K	No	CLI	No	T-VH	F	650/5	AC-MLO	IK07	CE
901005 00	TCS460	K	No	CLI	No	T-VH	F	850/5	PC-MLO	IK07	CE
901050 00	TCS460	K	No	CLI	No	T-VH	F	850/5	PC-MLO	IK07	CE
903474 00	ZCS460	-	-	-	-	-	-	-	-	-	-
903481 00	ZCS460	-	-	-	-	-	-	-	-	-	-
904594 00	ZCS460	-	-	-	-	-	-	-	-	-	-
904624 00	ZCS460	-	-	-	-	-	-	-	-	-	-
904655 00	ZCS460	-	-	-	-	-	-	-	-	-	-
903900 00	ZCS460	-	-	-	-	-	-	-	-	-	-
903931 00	ZCS460	-	-	-	-	-	-	-	-	-	-
903962 00	ZCS460	-	-	-	-	-	-	-	-	-	-
903993 00	ZCS460	-	-	-	-	-	-	-	-	-	-
904020 00	ZCS460	-	-	-	-	-	-	-	-	-	-
903498 00	ZCS460	-	-	-	-	-	-	-	-	-	-
904501 00	ZCS460	-	-	-	-	-	-	-	-	-	-
904532 00	ZCS460	-	-	-	-	-	-	-	-	-	-
904563 00	ZCS460	-	-	-	-	-	-	-	-	-	-

Сравните таблицы

Код заказа	Код семейства продукции	Маркировка по ENEC	Маркировка экологичности "Зелё"	Цветовой код по RAL	Внутренняя проводка	ПРА 2	Код заказа	Код семейства продукции	Маркировка по ENEC	Маркировка экологичности "Зелё"	Цветовой код по RAL	Внутренняя проводка	ПРА 2
909346 00	BCS460	-	-	-	STD	-	991334 00	TCS460	ENEC	GNFL	RAL9016	STD	No
909377 00	BCS460	-	-	-	STD	-	902521 00	TCS460	ENEC	GNFL	-	STD	No
909391 00	BCS460	-	-	-	STD	-	902545 00	TCS460	ENEC	GNFL	-	STD	No
909339 00	BCS460	-	-	-	STD	-	900008 00	TCS460	ENEC	GNFL	-	STD	No
909353 00	BCS460	-	-	-	STD	-	900046 00	TCS460	ENEC	GNFL	-	STD	No
909360 00	BCS460	-	-	-	STD	-	900817 00	TCS460	ENEC	GNFL	-	STD	No
909384 00	BCS460	-	-	-	STD	-	900824 00	TCS460	ENEC	GNFL	-	STD	No
							900831 00	TCS460	ENEC	GNFL	-	STD	No

Код заказа	Код семейства продукции	Маркировка по ENEC	Маркировка экологичности "Зелё"	Цветовой код по RAL	Внутренняя проводка	ПРА 2	Код заказа	Код семейства продукции	Маркировка по ENEC	Маркировка экологичности "Зелё"	Цветовой код по RAL	Внутренняя проводка	ПРА 2
90094700	TCS460	ENEC	GNFL	-	STD	No	90085500	TCS460	ENEC	GNFL	-	STD	No
90096100	TCS460	ENEC	GNFL	-	STD	No	90086200	TCS460	ENEC	GNFL	-	STD	No
90098500	TCS460	ENEC	GNFL	-	STD	No	90101200	TCS460	ENEC	GNFL	-	STD	No
90099200	TCS460	ENEC	GNFL	-	STD	No	90104300	TCS460	ENEC	GNFL	-	STD	No
90228600	TCS460	ENEC	GNFL	-	STD	No	90106700	TCS460	ENEC	GNFL	-	STD	No
90230900	TCS460	ENEC	GNFL	-	STD	No	90109800	TCS460	ENEC	GNFL	-	STD	No
90235400	TCS460	ENEC	GNFL	-	STD	No	90111100	TCS460	ENEC	GNFL	-	STD	No
90097800	TCS460	ENEC	GNFL	-	STD	No	90114200	TCS460	ENEC	GNFL	-	STD	No
90001500	TCS460	ENEC	GNFL	-	STD	No	90116600	TCS460	ENEC	GNFL	-	STD	No
90005300	TCS460	ENEC	GNFL	-	STD	No	90118000	TCS460	ENEC	GNFL	-	STD	No
90009100	TCS460	ENEC	GNFL	-	STD	No	90244600	TCS460	ENEC	GNFL	-	STD	No
90229300	TCS460	ENEC	GNFL	-	STD	No	90246000	TCS460	ENEC	GNFL	-	STD	No
90231600	TCS460	ENEC	GNFL	-	STD	No	90248400	TCS460	ENEC	GNFL	-	STD	No
90236100	TCS460	ENEC	GNFL	-	STD	No	90102900	TCS460	ENEC	GNFL	-	STD	No
90253800	TCS460	ENEC	GNFL	-	STD	No	90107400	TCS460	ENEC	GNFL	-	STD	No
90255200	TCS460	ENEC	GNFL	-	STD	No	90112800	TCS460	ENEC	GNFL	-	STD	No
90541600	TCS460	ENEC	GNFL	-	STD	No	90034300	TCS460	ENEC	GNFL	-	STD	No
90543000	TCS460	ENEC	GNFL	-	STD	No	90038100	TCS460	ENEC	GNFL	-	STD	No
90547800	TCS460	ENEC	GNFL	-	STD	No	90042800	TCS460	ENEC	GNFL	-	STD	No
90103600	TCS460	ENEC	GNFL	-	STD	No	90069500	TCS460	ENEC	GNFL	-	STD	No
90108100	TCS460	ENEC	GNFL	-	STD	No	90245300	TCS460	ENEC	GNFL	-	STD	No
90113500	TCS460	ENEC	GNFL	-	STD	No	90247700	TCS460	ENEC	GNFL	-	STD	No
90115900	TCS460	ENEC	GNFL	-	STD	No	90249100	TCS460	ENEC	GNFL	-	STD	No
90117300	TCS460	ENEC	GNFL	-	STD	No	90257600	TCS460	ENEC	GNFL	-	STD	No
90256900	TCS460	ENEC	GNFL	-	STD	No	90259000	TCS460	ENEC	GNFL	-	STD	No
90033600	TCS460	ENEC	GNFL	-	STD	No	90551500	TCS460	ENEC	GNFL	-	STD	No
90037400	TCS460	ENEC	GNFL	-	STD	No	90553900	TCS460	ENEC	GNFL	-	STD	No
90084800	TCS460	ENEC	GNFL	-	STD	No	90555300	TCS460	ENEC	GNFL	-	STD	No

Код заказа	Код семейства продукции	Маркировка по ENEC	Маркировка экологичности "Зелё"	Цветовой код по RAL	Внутренняя проводка	ПРА 2	Код заказа	Код семейства продукции	Маркировка по ENEC	Маркировка экологичности "Зелё"	Цветовой код по RAL	Внутренняя проводка	ПРА 2
90093000	TCS460	ENEC	GNFL	-	STD	No	90233000	TCS460	ENEC	GNFL	-	STD	No
90095400	TCS460	ENEC	GNFL	-	STD	No	90238500	TCS460	ENEC	GNFL	-	STD	No
90226200	TCS460	ENEC	GNFL	-	STD	No	90544700	TCS460	ENEC	GNFL	-	STD	No
90227900	TCS460	ENEC	GNFL	-	STD	No	90548500	TCS460	ENEC	GNFL	-	STD	No
90232300	TCS460	ENEC	GNFL	-	STD	No	90563800	TCS460	ENEC	GNFL	-	STD	No
90237800	TCS460	ENEC	GNFL	-	STD	No	90066400	TCS460	ENEC	GNFL	-	STD	No
90036700	TCS460	ENEC	GNFL	-	STD	No	90072500	TCS460	ENEC	GNFL	-	STD	No
90040400	TCS460	ENEC	GNFL	-	STD	No	90100500	TCS460	ENEC	GNFL	-	STD	No
90003900	TCS460	ENEC	GNFL	-	STD	No	90105000	TCS460	ENEC	GNFL	-	STD	No
90007700	TCS460	ENEC	GNFL	-	STD	No	90347400	ZCS460	-	-	-	-	-
90011400	TCS460	ENEC	GNFL	-	STD	No	90348100	ZCS460	-	-	-	-	-
90234700	TCS460	ENEC	GNFL	-	STD	No	90459400	ZCS460	-	-	-	-	-
90239200	TCS460	ENEC	GNFL	-	STD	No	90462400	ZCS460	-	-	-	-	-
90545400	TCS460	ENEC	GNFL	-	STD	No	90465500	ZCS460	-	-	-	-	-
90549200	TCS460	ENEC	GNFL	-	STD	No	90390000	ZCS460	-	-	-	-	-
90039800	TCS460	ENEC	GNFL	-	STD	No	90393100	ZCS460	-	-	-	-	-
90043500	TCS460	ENEC	GNFL	-	STD	No	90396200	ZCS460	-	-	-	-	-
90566900	TCS460	ENEC	GNFL	-	STD	No	90399300	ZCS460	-	-	-	-	-
90567600	TCS460	ENEC	GNFL	-	STD	No	90402000	ZCS460	-	-	-	-	-
90568300	TCS460	ENEC	GNFL	-	STD	No	90349800	ZCS460	-	-	-	-	-
90002200	TCS460	ENEC	GNFL	-	STD	No	90450100	ZCS460	-	-	-	-	-
90006000	TCS460	ENEC	GNFL	-	STD	No	90453200	ZCS460	-	-	-	-	-
90010700	TCS460	ENEC	GNFL	-	STD	No	90456300	ZCS460	-	-	-	-	-



© 2011 Koninklijke Philips Electronics N.V.
Все права защищены

Спецификации могут меняться без предупреждения. Торговые марки являются собственностью Koninklijke Philips Electronics N.V. или их соответствующих владельцев

www.philips.com/lighting

2011, Апрель 7
Данные для изменения